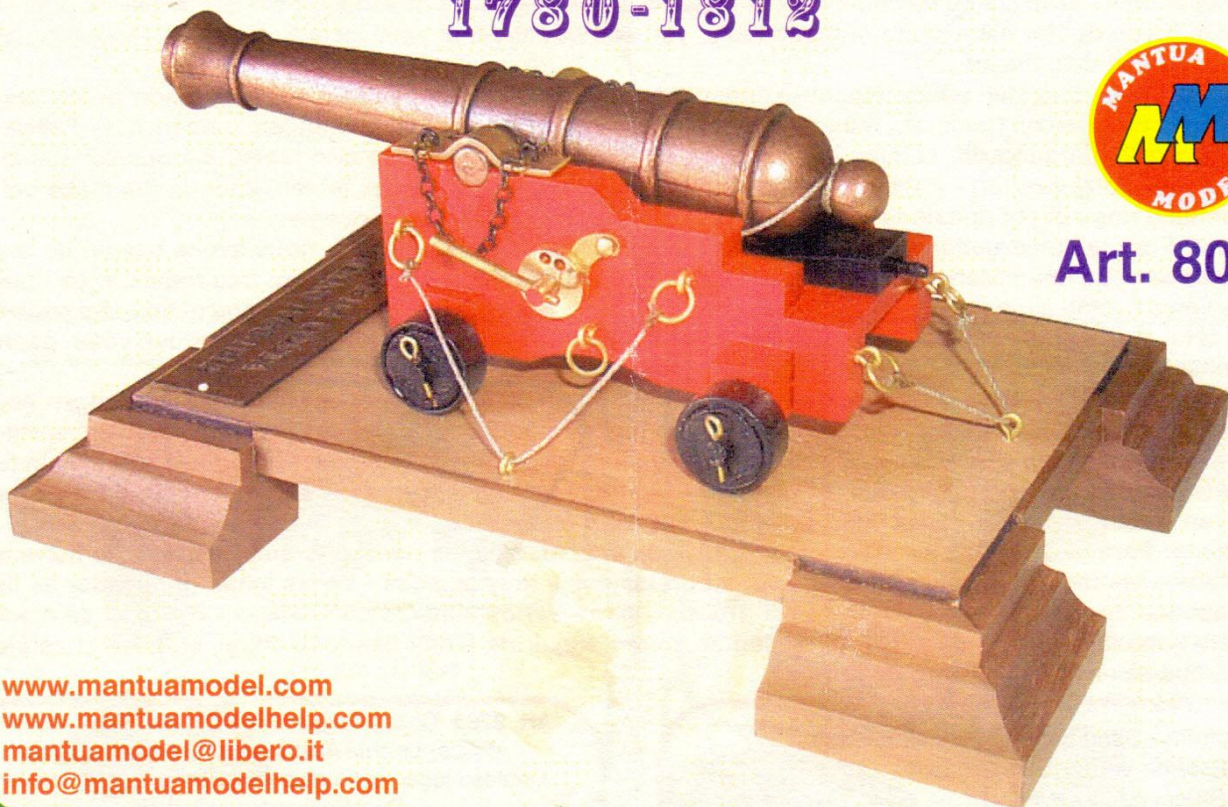


CANNONE DA COSTA AMERICANO 1780-1812



Art. 806

www.mantuamodel.com
www.mantuamodelhelp.com
mantuamodel@libero.it
info@mantuamodelhelp.com



Vernice acrilica spray - Acrylic spray color
 Acrylic spray farbe - Couleur spray acrylique
 Kleuren spray acrylic - Pintura acrylic spray

Art. 1701 400 ml

Nero - Black - Schwarz - Noir - Zwart - Negro

Art. 1702 400 ml

Rosso - Red - Rot - Rouge - Rood - Rojo

Cianoacrilato
 Super glues
 Sekundenkleber
 Colles cyanoacrylates
 Secondenlijm
 Cianoacrilato
Art. 1565 20 gr.



Art. 1015 SUPER-GLUE

Colla vinilica rapida - White glue
 Weißleim - Colle blanche
 Witte houtlijm - Cola vinilica rápida

Art. 1020 100 cc.

Vernice di fondo trasparente per legno
 Clear primer for wood
 Porenfüller, farblos für Holz
 Bouche-pores pour bois
 Primer & porienvuller voor hout
 Barniz de fondo transparente para madera



Colori acrilici ad acqua per modellismo navale
 Wash up acrylic paint for ship builder
 Die Acrylic Farbe Seifenwasser für Schiffsmodele
 Couleurs acryliques à base d'eau pour modélisme naval
 Acrylkleuren voor modelbouw-water oplosbaar
 Pinturas acrílicas al agua para modelismo naval

Attrezzatura: Per la costruzione del primo stadio costruttivo di questo modello, abbiamo bisogno di alcuni attrezzi che Vi elenchiamo. Martello piccolo - Tagliabalsa con lame molto affilate - Serie limette - Rastrema listelli - Serie tapponi a carta vetrata - Carta vetrata grossa e fine - Serie spilli con testa - 6 pinzette di legno - 1 pennello. Se alcuni di questi utensili Vi dovesse mancare, li potrete acquistare dal Vostro negoziante, sulla base del catalogo attrezzistica, contenuto nella scatola.

Tools: To build this first steps of the model, below is listed some of tools needed. Small hammer - Cutter with sharp blades - Set of files - Strip clamp machine - set of sanding sticks - 2 grades of sand paper - Set of headed pins - 6 pegs - one brush. If you do not have some of these tools, you can buy them at your local hobby shop, following our tool catalogue supplied with the kit.

Werkzeug: Für den Bau der ersten Konstruktionsphase dieses Modells, benötigt man folgende unten angeführte Werkzeuge. Ein kleiner Hammer - einen Sockelschneider mit sehr scharfen Klingen - einen Satz Feilen - eine Vorrichtung zur Verjüngung der Leisten - einen Satz Schmirgelkissen - grobes und feines Sandpapier - einen Satz Stecknadeln - 6 Holzpinzetten - 1 Pinsel. Sollten Ihnen einige dieser Werkzeuge fehlen, können Sie diese bei Ihrem Händler anhand des Zubehörkatalogs, welcher Ihrer Verpackung beigelegt ist, erwerben.

Équipement: Pour la construction du premier stade de construction de ce modèle, nous avons besoin de quelques outils que nous vous énumérons: Un petit marteau - un couteau à balsa avec des lames très tranchantes - une série de petites limes - l'étau à lattes - une série de cales à poncer - du papier de verre de grain gros et fin - une série d'épingles avec tête - 6 pincettes de bois - 1 pinceau. Si quelques uns de ces outils devait vous manquer, vous pourrez les acquérir chez votre revendeur, sur la de base du catalogue d'outillage, contenu dans la boîte.

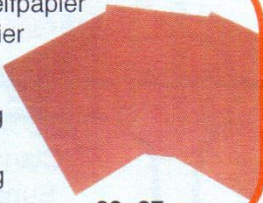
De uitrusting: Voor de bouw van het eerste stadium van bouw van dit model, hebben wij enkele werktuigen nodig die wij u opsommen: Een kleine hamer - mes voor balsahout met zeer snijdende plaatjes - een reeks van kleine vijlen - de bankschroef voor lijstjes - een reeks schuurpapier ruw en fijn - een reeks spelden met hoofd - 6 tangetjes in hout - 1 penseel. Als enkele deze werktuigen u moesten gebrek hebben aan, zult u ze kunnen verkrijgen bij uw kleinhandelaar, op basis van de catalogus van werktuigen, catalogus geleverd in de doos.

Equipamiento: Para la construcción de la primera fase de este modelo, es necesario emplear algunas herramientas que pasamos a enumerar. Martillo pequeño - Cúter con las hojas muy afiladas - Varias limas - Ahusador de listones - Varios tapones de papel de lija - Papel de lija grueso y fino - Varios alfileres con cabeza - 6 pinzas de madera - 1 pincel. Si le hace falta alguna de estas herramientas, podrá adquirirla en su tienda habitual, en base al catálogo de utensilios, que se encuentra dentro de la caja.

Carta vetrata - Sand-paper - Schleifpapier
Papier de verre - Schuurpapier
Brusni papir - Papel de lija

Art. 8011 grana - grain - Körnung
korrel - gradacija - grano 80
Art. 8012 grana - grain - Körnung
korrel - gradacija - grano 180

23x27 cm.



Art. 8263 Coltello leggero in alluminio - Light alu knife
Messer Leichte Ausführung mit Aluminiumgriff
Couteau léger en aluminium - Licht mes in aluminium
Cuchillo ligero de aluminio



Art. 8200 5P.

Lama inclinata - Ersatzklingen
Long angled blade - Lame inclinée
Schuin blad - Cuchilla inclinada

Art. 8297

Martello professionale - Hammer - Hammer
Marteau professionnel - Professionele Hamer
Martillo profesional



Art. 8178
Mollette di serraggio
Pegs - Pincas -
Klammern - Knijpers
Pinzas de sujeción



Art. 8298
Mandrino manuale
Pin vise
Hand-bohr-futter
Mandrin à main
Hand spankop
Mandril manual



Levigatori a carta vetrata doppia faccia - Double face sanding stick
Schleifer mit 2-Schleifpapieren - Stick à poncer double face
Schurrblok voor 2-zydig schuurpapier - Pulidor de hoja de doble lija

Grana - Grain - Körnung - Korrel - Grano 80 e 220

Art. 8190 mm 20x80 **Art. 8191** mm 30x100

Art. 8192 mm 40x120 **Art. 8193** mm 50x140

Art. 8194 mm 60x160

Art. 8195 Serie 5 pezzi - Set of 5 pieces - Satz 5 stück
Assortiment de 5 pièces - Serie 5 piezas

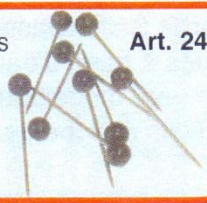


Art. 1556

Pennello - Brush - Pinsel - Piceau - Borstel - Pincel

Spilli da lavoro - Plastic-head pins
Stecknadeln
Épingles à tête en plastique
Steeknaalden
Alfileres de trabajo

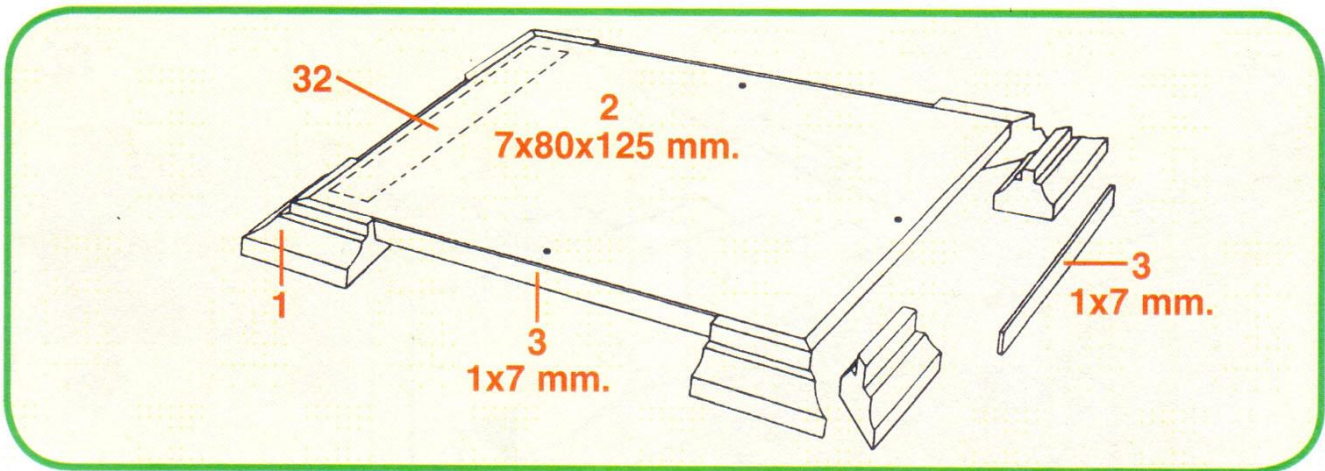
Art. 2476



Art. 8300

Serie limette con impugnatura - Set of files with handle
Nadelfeilen-Set - Set limes avec manche
Set van vijlen met heft - Varias limas con empuñadura





1

Incollare - Glue
Kleben - Coller
Lijm - Encolar

2

Raschiare - Scrape
Glattung - Nettoyer
Schepen
Para raspar

Stendere la colla
Place the glue
Leim auftragen
Mettre la colle
De lijm uitspreiden
Coloque el pegamento

3

4

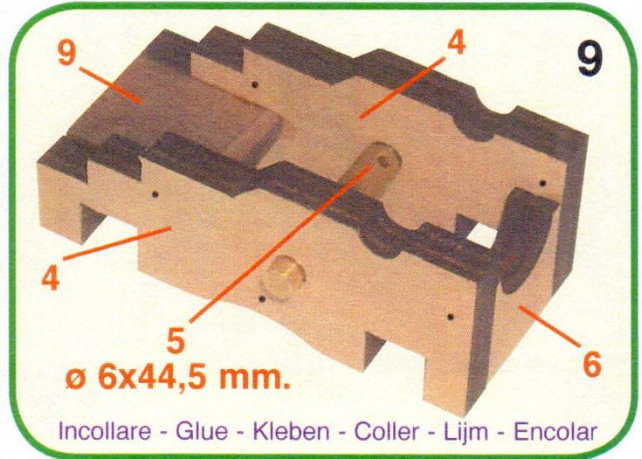
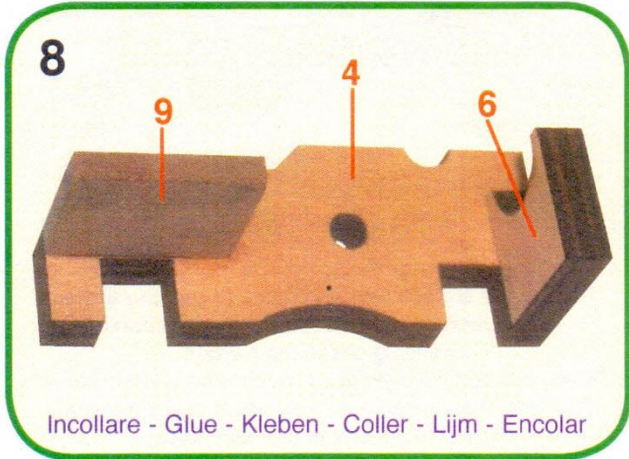
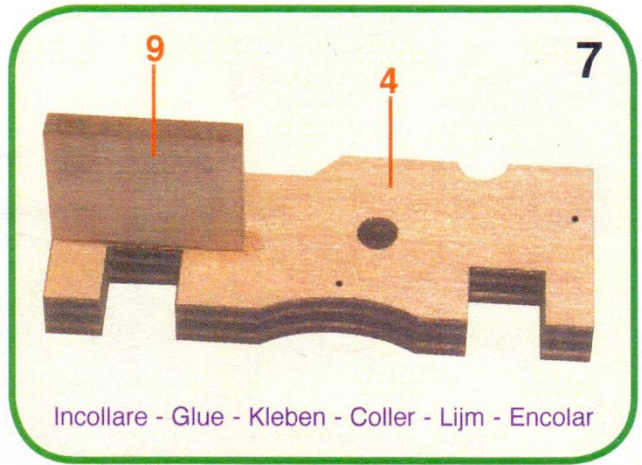
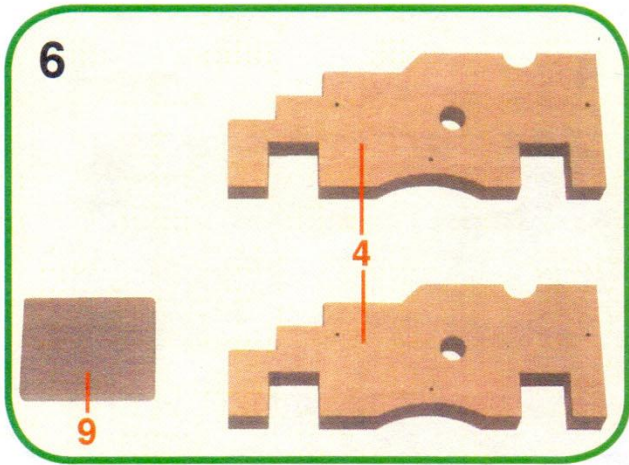
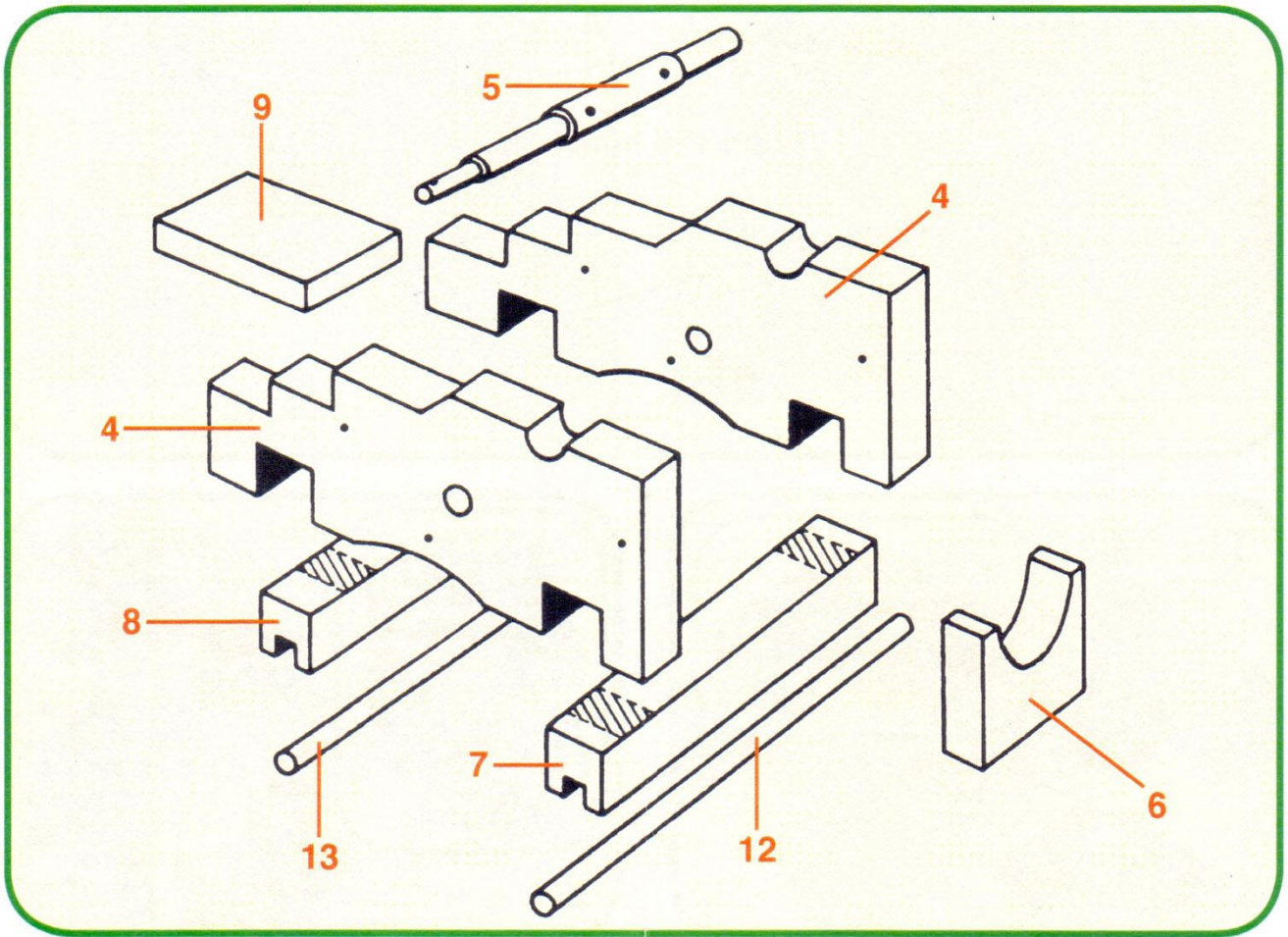
3
3
3
1x7 mm.
1

5

Carteggiare - Sand - Schleifen - Poncer - Schuur - Lijar

Art. 1020

Proteggere la superficie con due mani di turapori.
Protect the surface with two coats of sanding sealer.
Die Oberfläche muss mit Porenabdichtung
zweilagig geschützt werden.
Protéger la surface avec deux couches de bouche-pores.
De oppervlakte twee maal bewerken met gatenstuc.
Tratar la superficie con tapaporos.

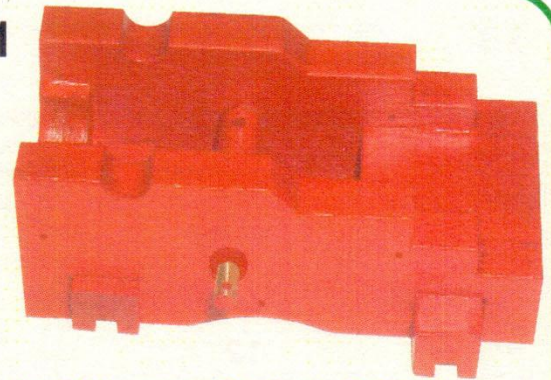


10

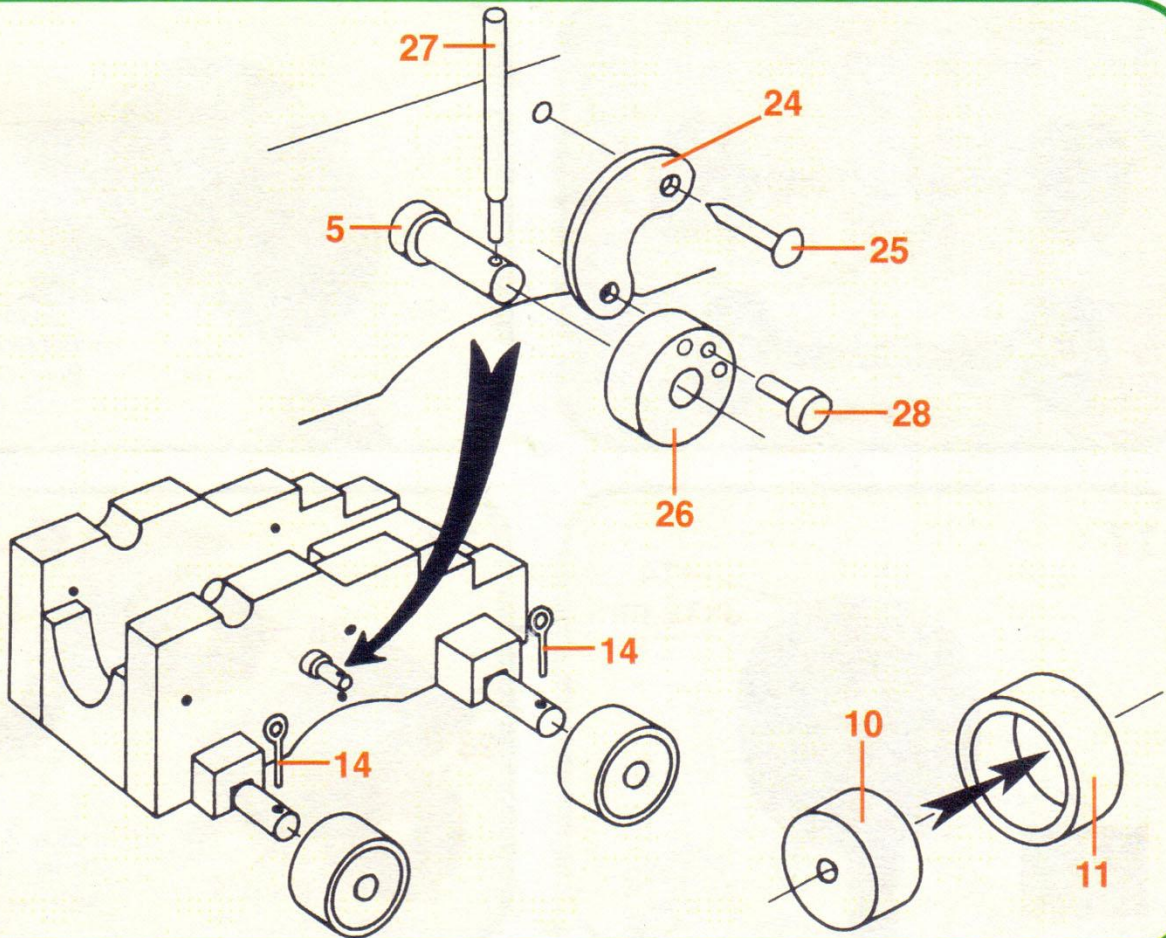
Tagliare - Cut - Schneiden - Couper
Snij weg - Cortar



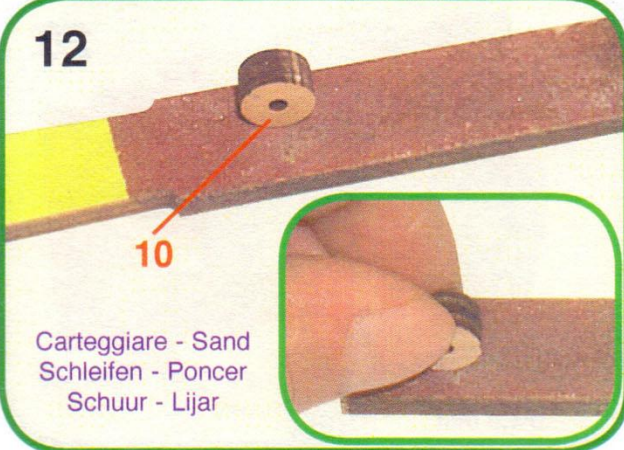
11



Verniciare rosso - Paint red - Rot lackieren
Vernir rouge - Vernissen rood - Pintar rojo

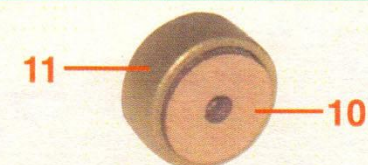


12

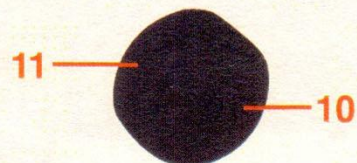


Carteggiare - Sand
Schleifen - Poncer
Schoor - Lijar

13



Incollare - Glue - Kleben - Coller - Lijm - Encolar



Verniciare nero - Paint black - Schwarz lackieren
Vernir noir - Vernissen zwart - Pintar negro

14

Tagliare - Cut - Schneiden - Couper
Snij weg - Cortar



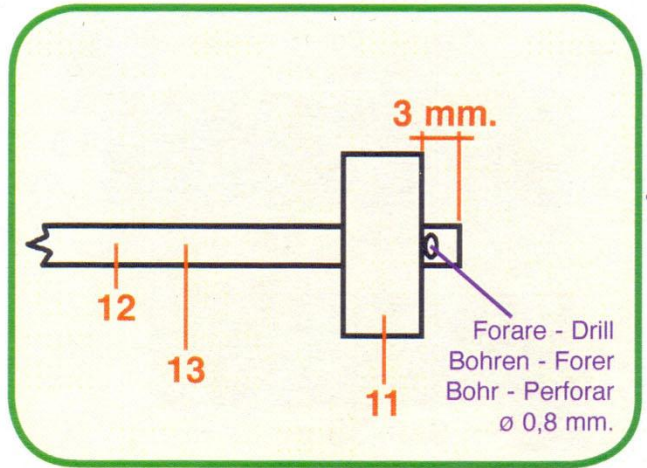
13

Tondino - Dowel Rundholz - Rond - Rondhout - Varilla
ø 3x63 mm



12

Tondino - Dowel Rundholz - Rond - Rondhout - Varilla
ø 3x57 mm



3 mm.

12

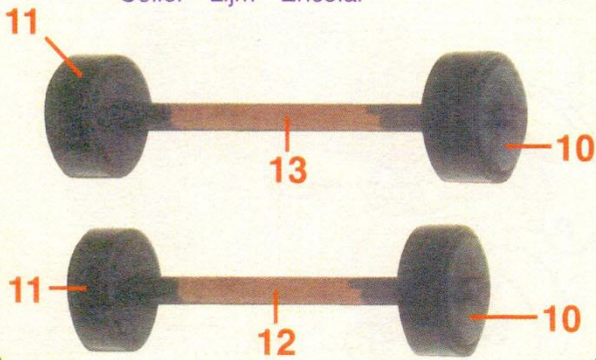
13

11

Forare - Drill
Bohren - Forer
Bohr - Perforar
ø 0,8 mm.

Incollare - Glue - Kleben
Coller - Lijm - Encolar

15



11

13

10

11

12

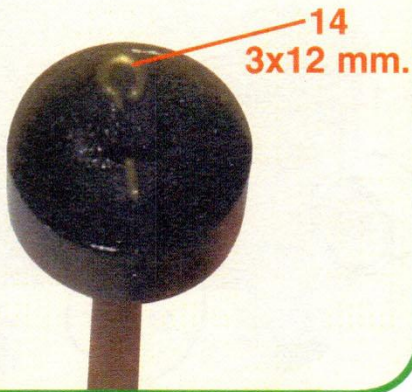
10



16

Forare - Drill
Bohren - Forer
Bohr - Perforar
ø 0,8 mm.

17

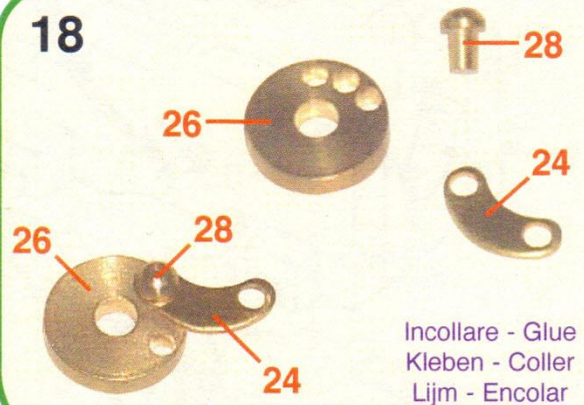


14
3x12 mm.



14

18



26

28

24

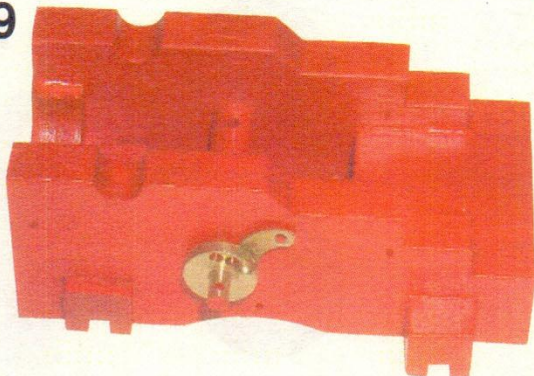
26

28

24

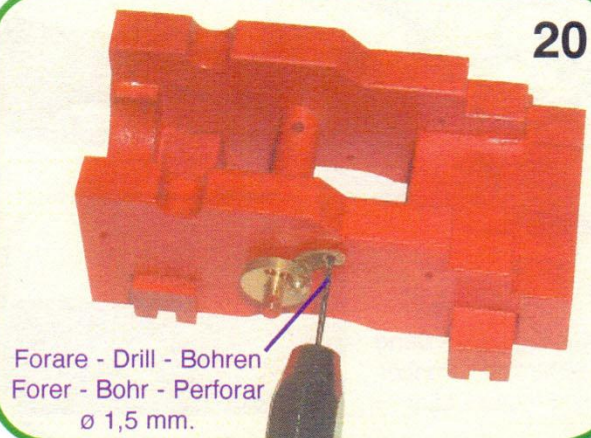
Incollare - Glue
Kleben - Coller
Lijm - Encolar

19

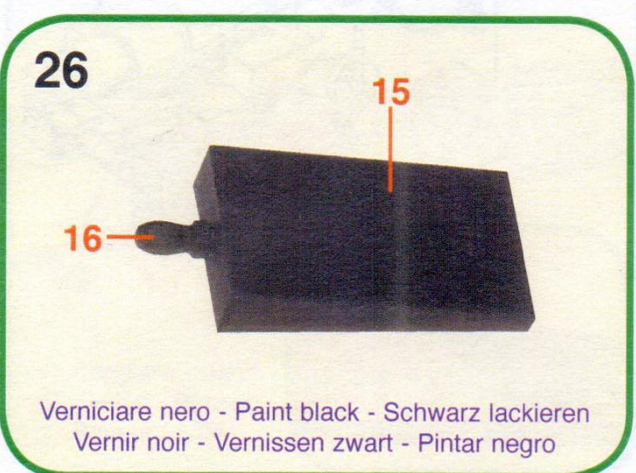
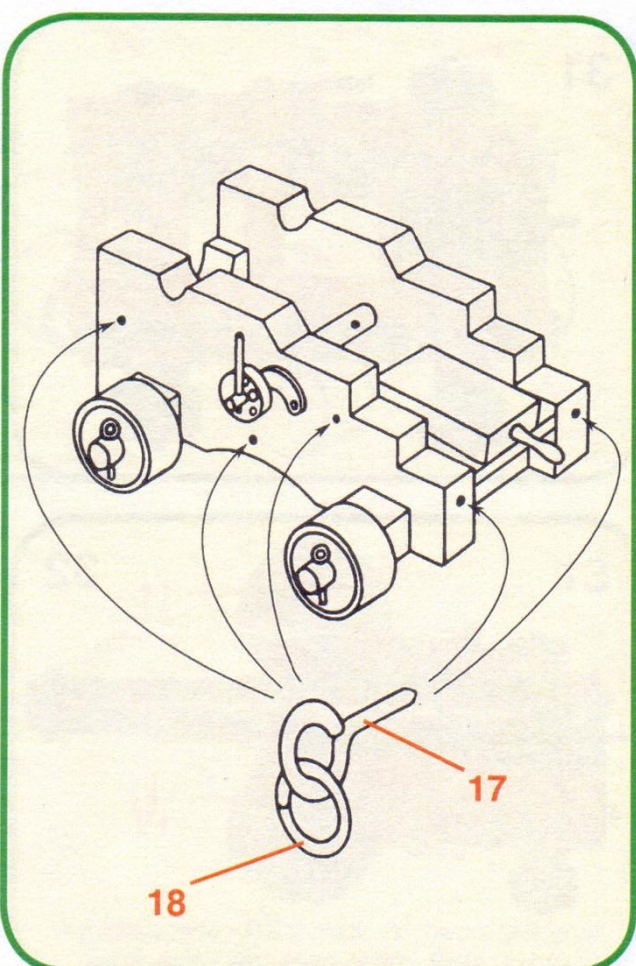
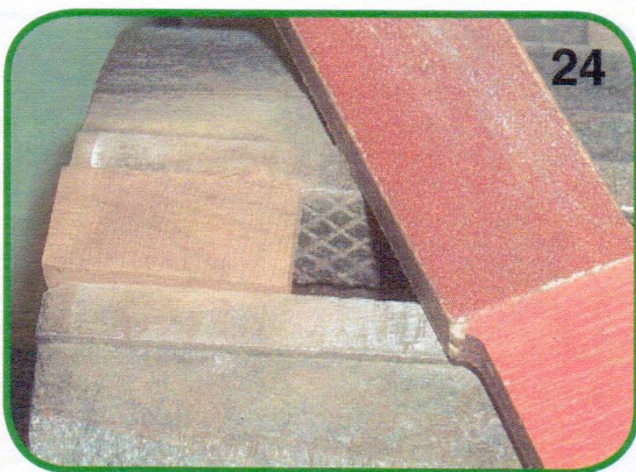
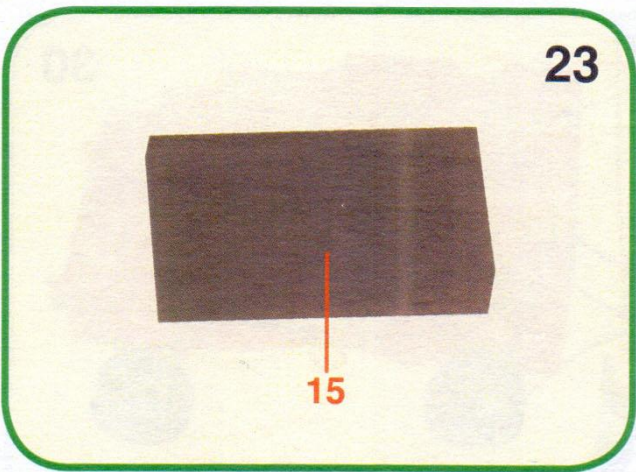
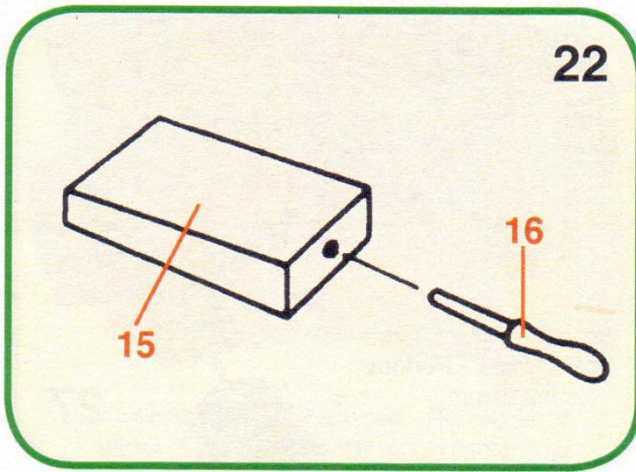
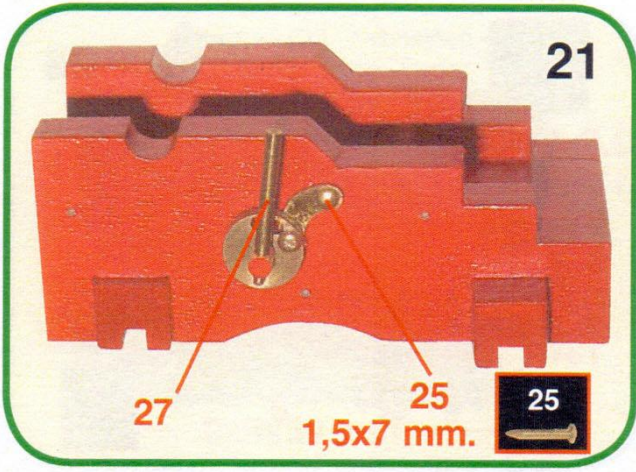


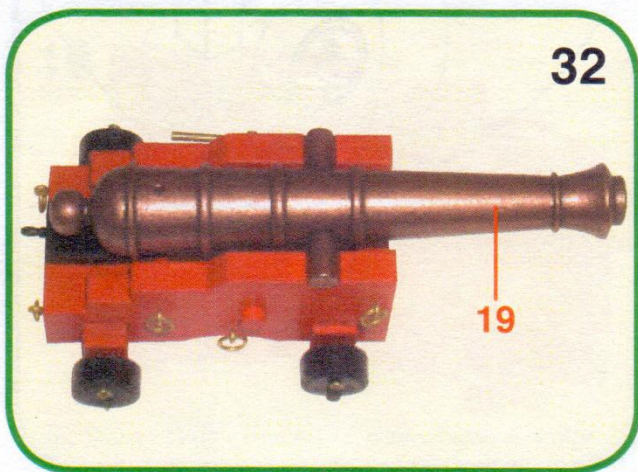
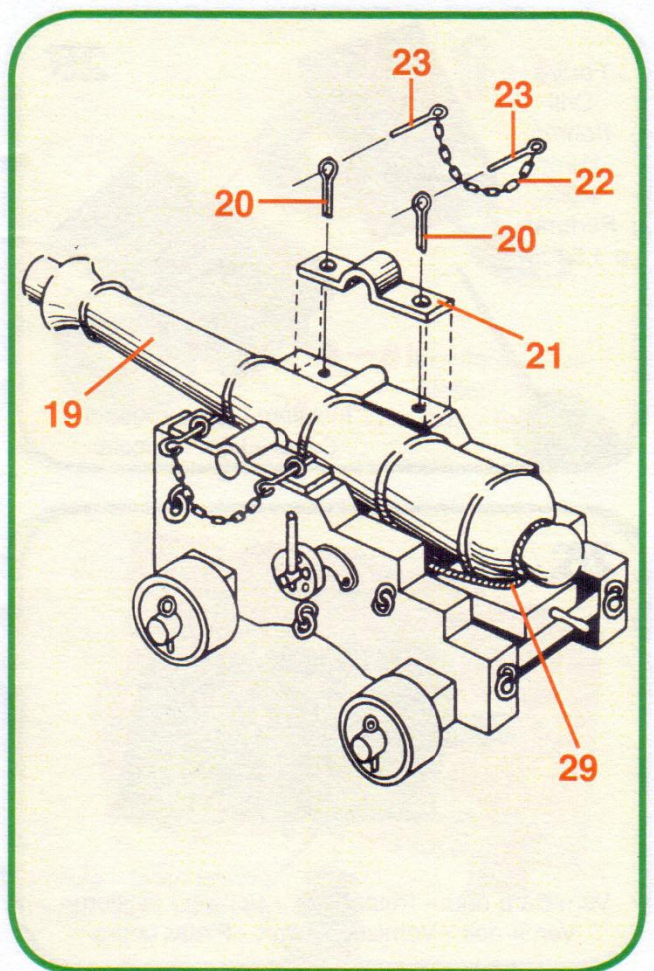
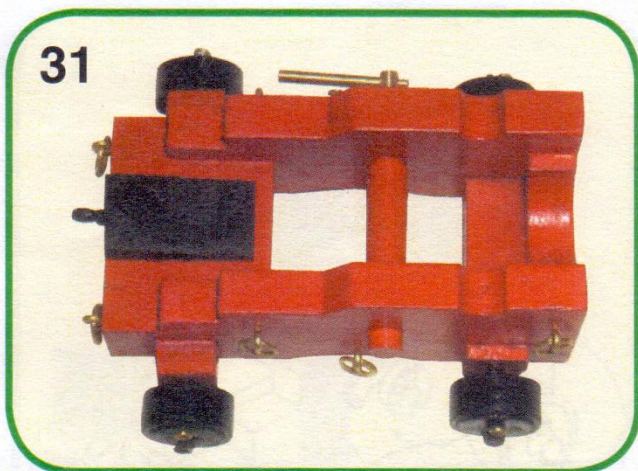
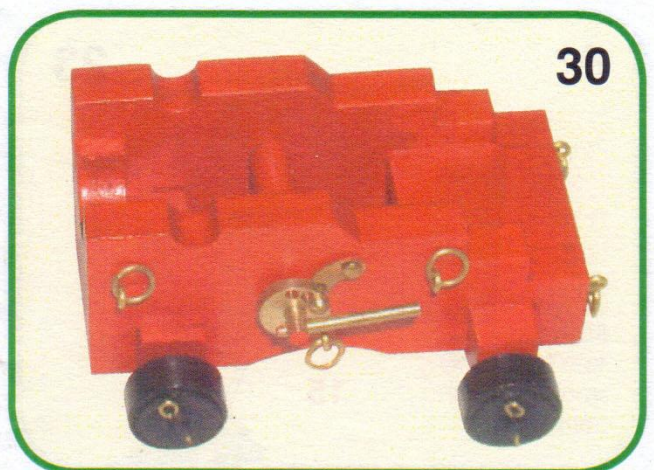
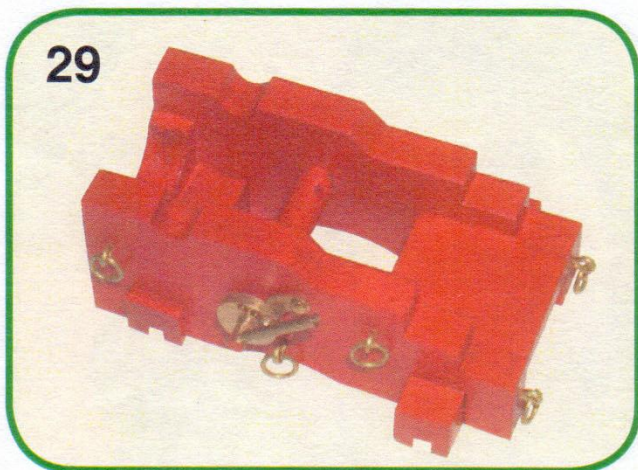
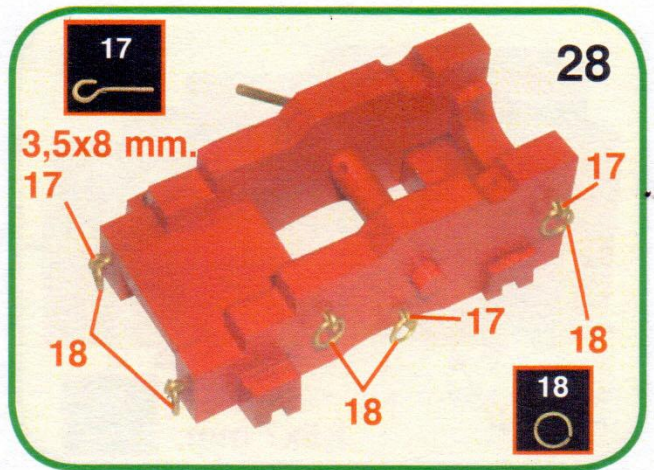
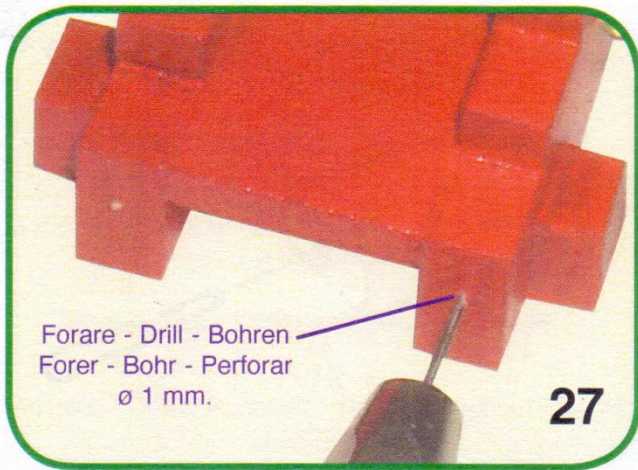
Incollare - Glue - Kleben - Coller - Lijm - Encolar

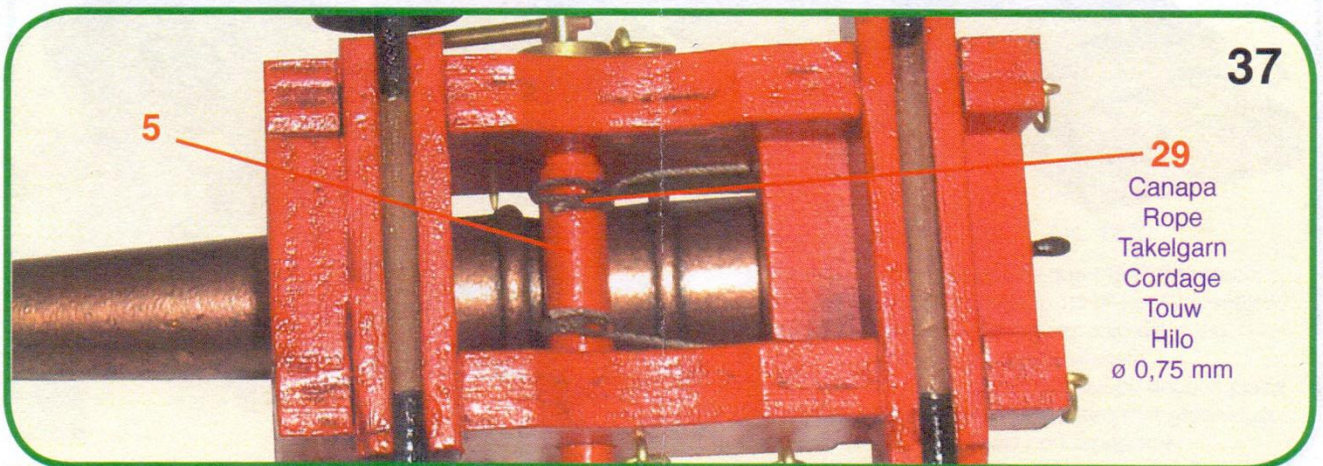
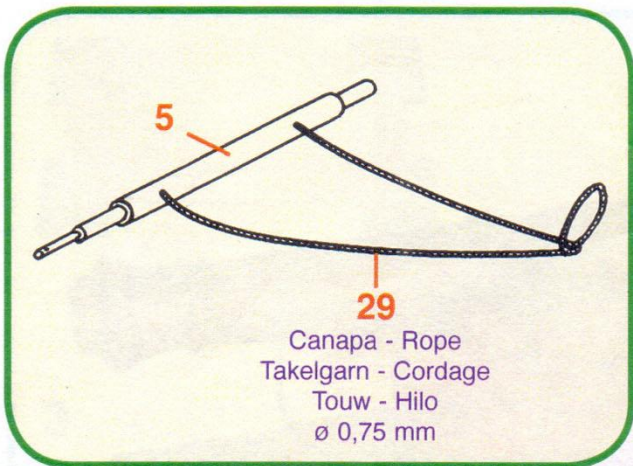
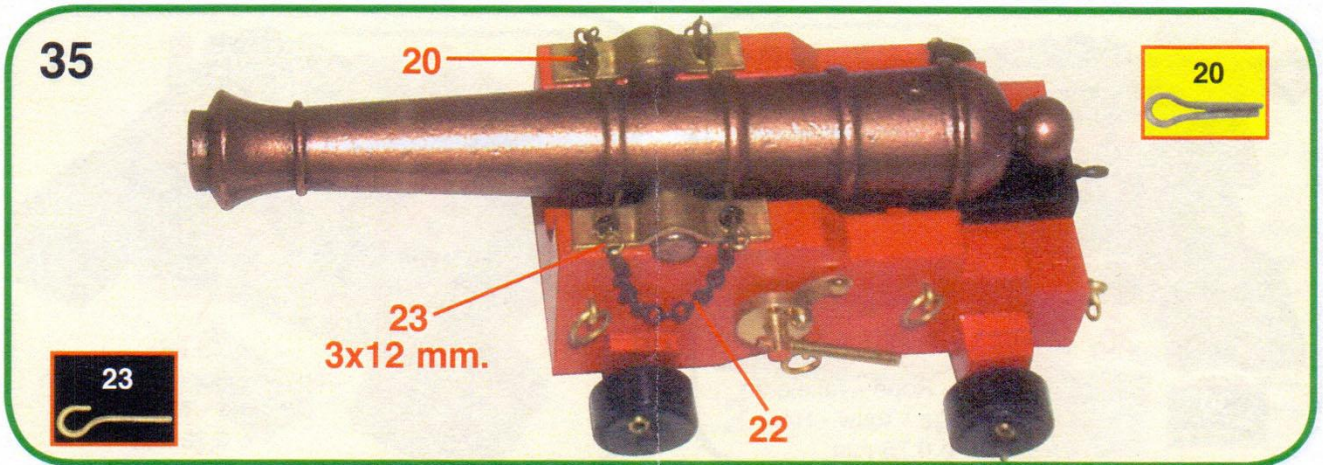
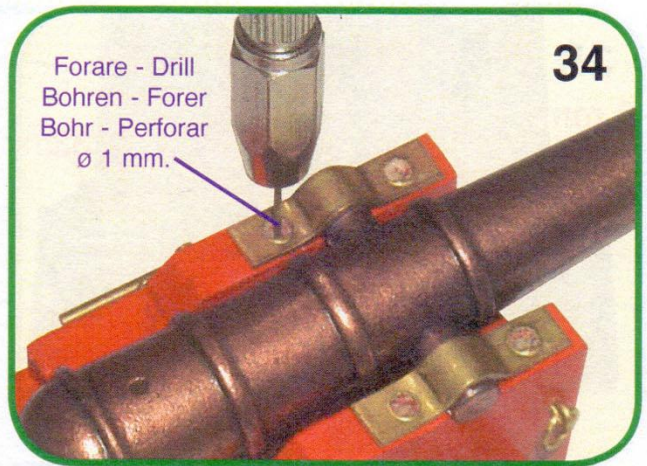
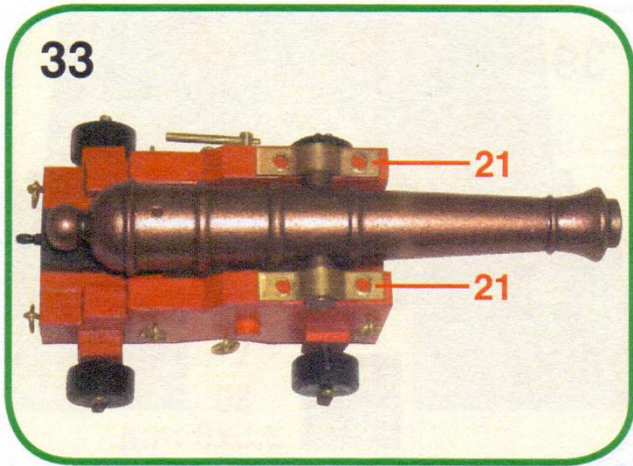
20

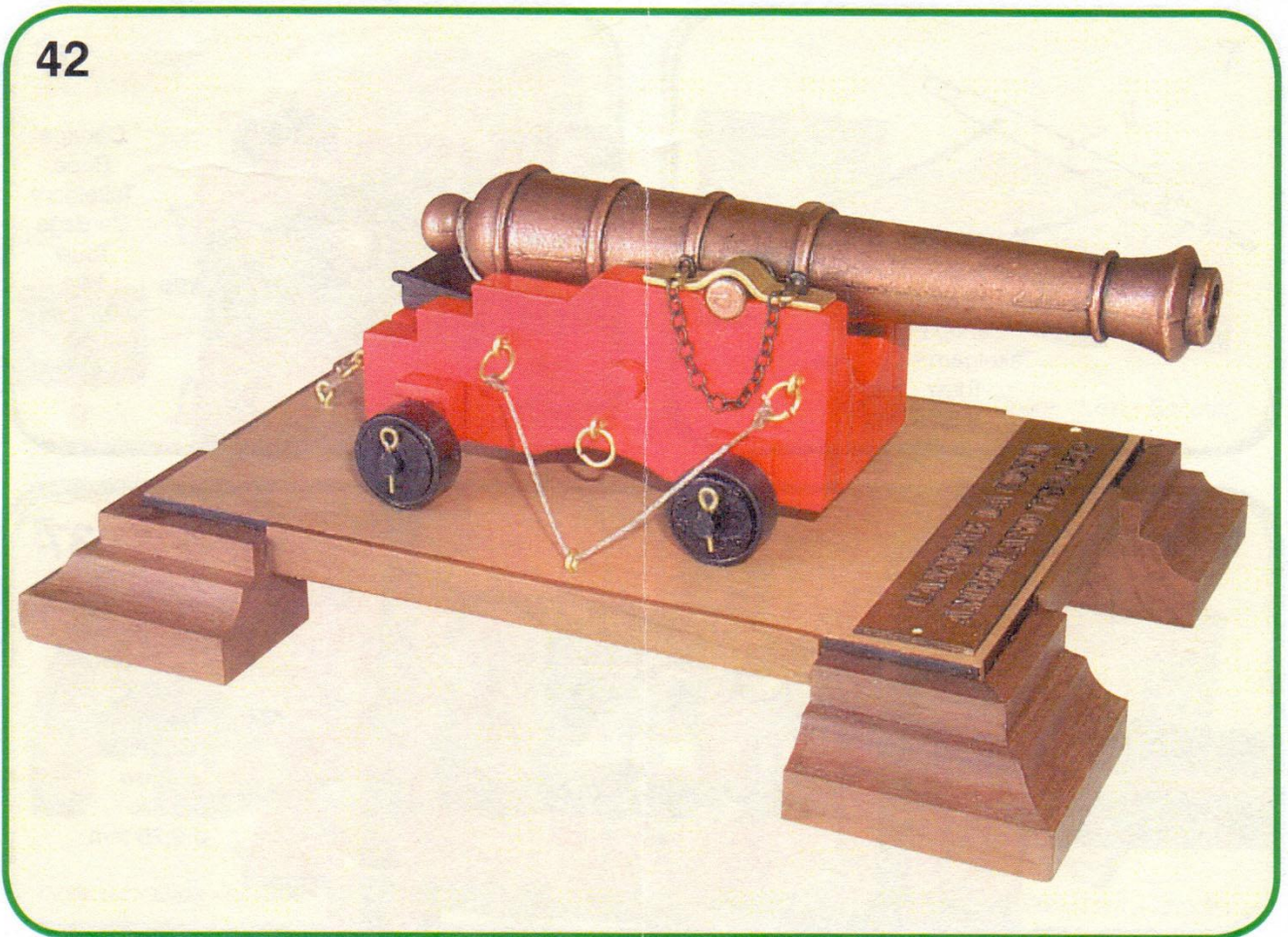
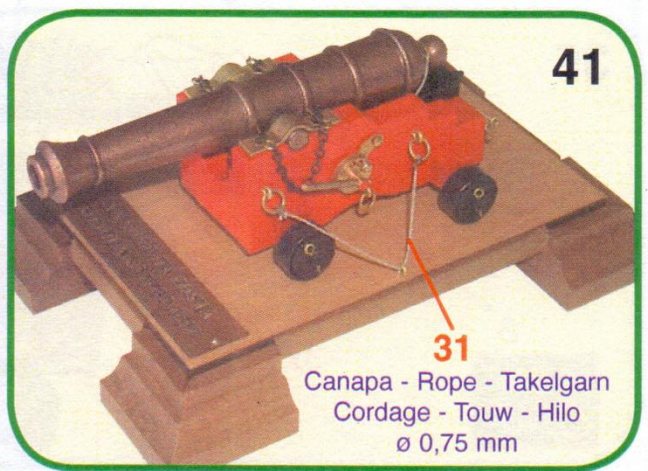
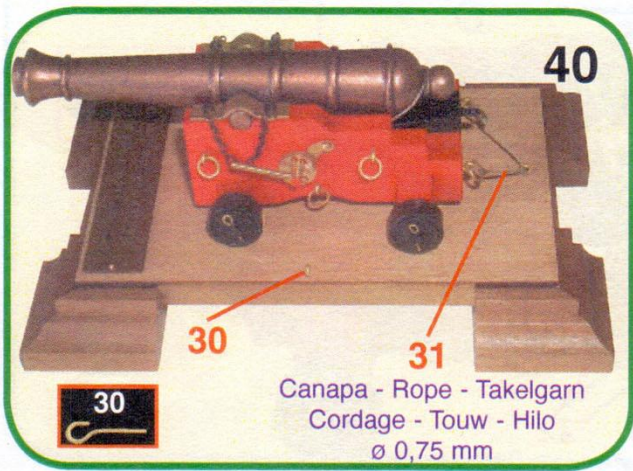
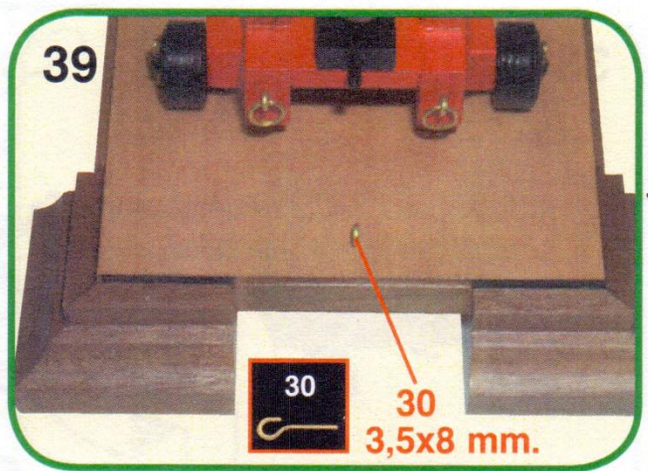
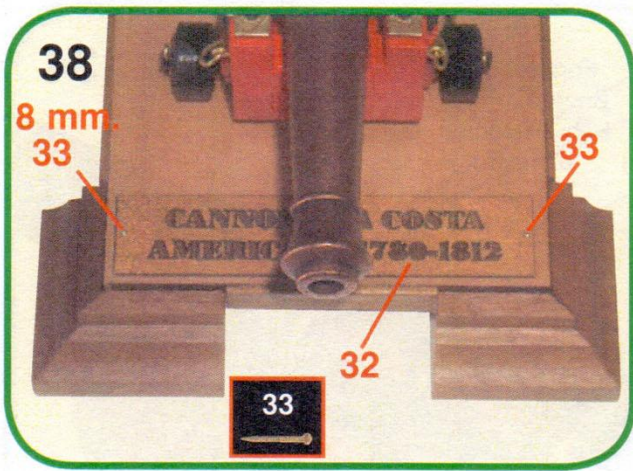


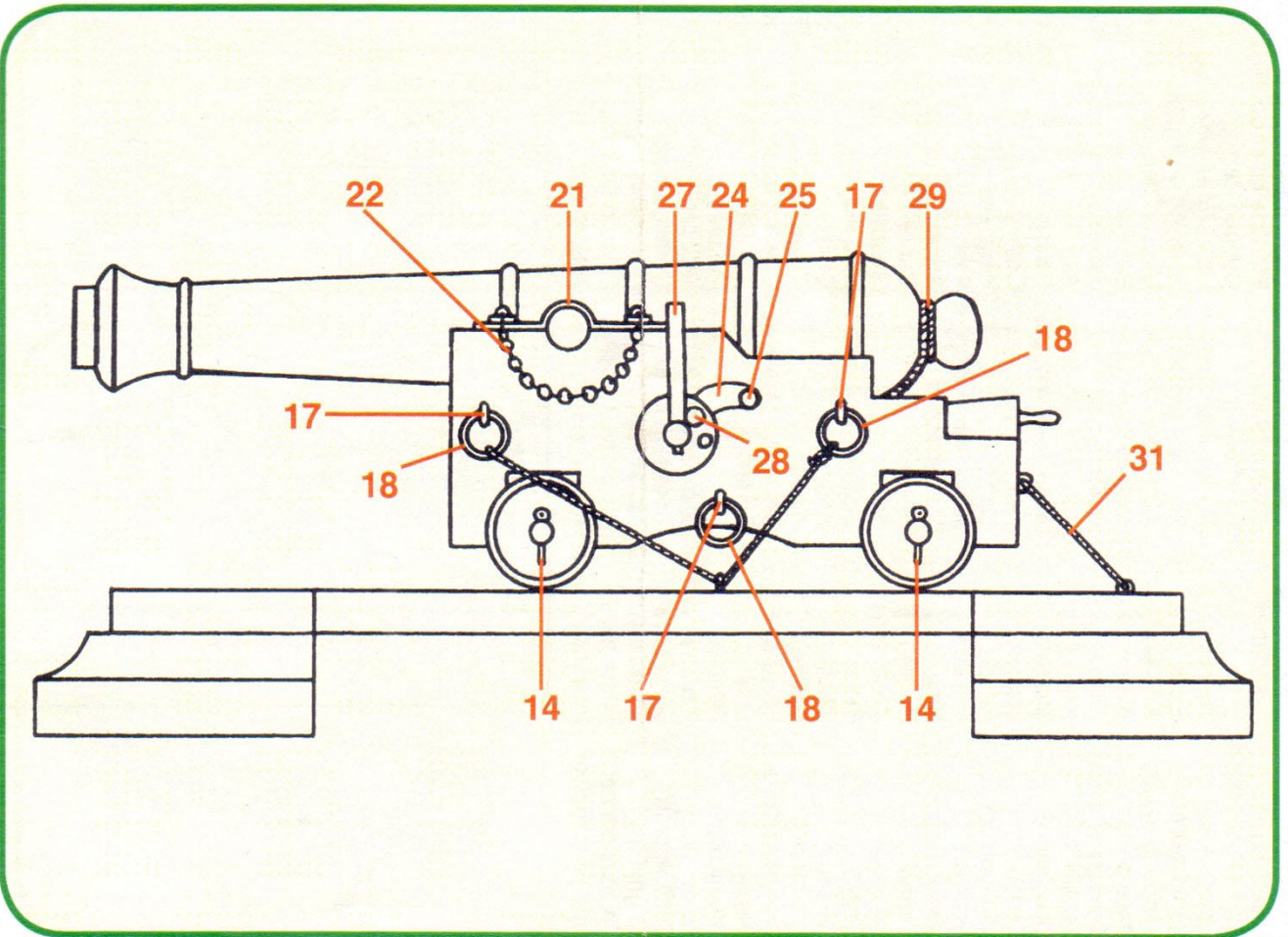
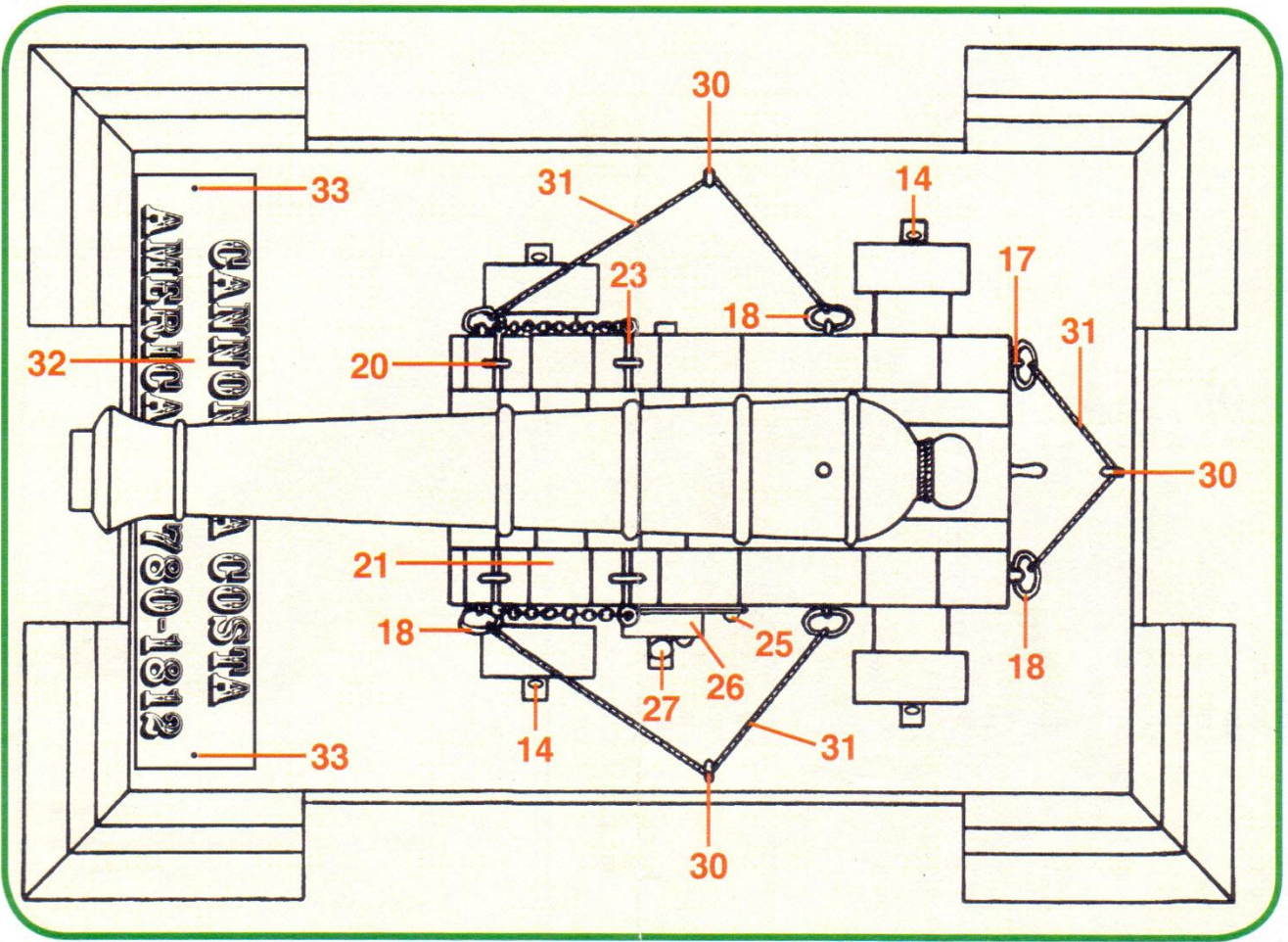
Forare - Drill - Bohren
Forer - Bohr - Perforar
ø 1,5 mm.











LISTA MATERIALI	MATERIAL LIST	MATERIALLISTE	LISTE DI MATÉRIEL	MATERIALENLIJST	LISTA DE MATERIALES	Quan. Anz.	Disegno N.
Descrizione	Description	Beschreibung	Description	Beschrijving	Descricio	Aan.	Ident N. Nr.
Tavola laser	Laser sheet	Laserschnitten	Planche laser decoupé	Laser plank	Tabla laser	1	2-4-6-10
Cornici basamento	Sides	Rahmen	Support de socle	Hoekanten	Marcos base	8	1
Listelli noce	Walnut strips	Nußbaumleisten	Listeaux en noyer	Strips notelaar	Listones de nogal	2	3
Perno dell'alzo	Sight rod	Aufsatzkegelstift	Tourillon de la hausse	Stijgingshoek pinnen	Eje del alza	1	5
Supporto assale	Axle support	Achslager	Support de l'axe	Assteun	Soporte del eje	1	7-8
Base del cuneo	Wedge base	Keilbasis	Base du coin	De basis van de wig	Base de la cuña	1	9
Cerchioni	Rims	Reifen	Jantes	Velgen	Liantas	4	11
Assale	Axle	Achse	Axe	As	Eje	1	12-13
Occhielli	Eye-lets	Augbolzen, verkupfert	Piton	Oogjes	Cáncamo con vástago	9	14-23
Cuneo	Wedge	Keil	Coin	Wig	Cuña	1	15
Impugnatura	Handles	Griff	Poignées	Reep	Manejar	1	16
Occhielli	Eye-lets	Augbolzen, verkupfert	Piton	Oogjes	Cáncamo con vástago	11	17-30
Anelli	Rings	Messingringe	Anneaux	Ringen	Anillos	8	18
Canna	Barrel	Rohr	Canon	Loop	Cañones	1	19
Coppiglie	Cotter pins	Splint	Goupilles	Splitpennen	Chavetas	4	20
Piastre	Slabs	Schelle	Plaques	Beugels	Placas	2	21
Catena	Chain	Kette	Chaîne	Ketting	Cadena	1	22
Nottolino	Ratchet	Klinke	Cliquet	Pal	Trinquete	1	24
Chiodino ottone	Brass nail	Drahtstifte-Messing	Clou en laiton	Koperen nagel	Clavo de latón	1	25
Disco	Disk	Scheibe	Disque	Schijf	Disco	1	26
Impugnatura	Handles	Griff	Poignées	Reep	Manejar	1	27
Perno	Pin	Stift	Tourillon	Pinnen	Eje	1	28
Canapa chiara	Clear rope	Takelgarn Grau	Cordage clair	Licht touw	Hilo, claro	1	29-31
Targhetta	Name plate	Namensschild	Planchette	Plaat	Placa	1	32
Chiodini ottone	Brass nails	Drahtstifte-Messing	Clous en laiton	Koperen nagels	Clavos de latón	2	33
Libretto istruzioni	Instruction book	Anleitungen	Instructions	Handleiding	Libro de instrucciones	1	-

